

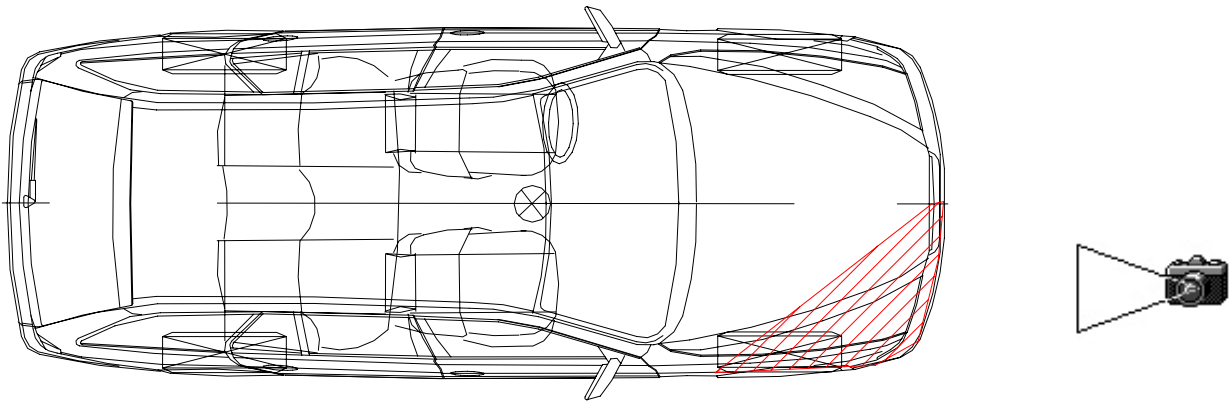
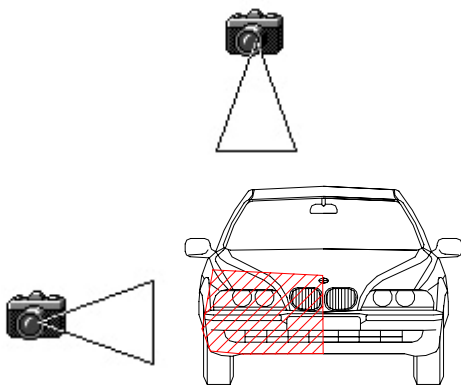
SEZIONE → INFORTUNISTICA STRADALE - RICOSTRUZIONE DI SINISTRO STRADALE

IL RILIEVO FOTOGRAFICO DEI DANNI

FEDERPERITI – MILANOFIORI – STRADA 1 PALAZZO F1 – ASSAGO MI

Modalità di rilievo:

- ripresa fotografica dei danni perpendicolare alla superficie danneggiata (laterale, frontale e dall'alto);
- ripresa fotografica con telemetro (stadia o metro rigido) per meglio valutare le dimensioni delle deformazioni.

A) Proiezione orizzontale**B) Proiezione verticale**

Errori da evitare:

- riprese fotografiche effettuate sulla $\frac{3}{4}$;
- riprese fotografiche troppo vicine o troppo lontane.

© Copyright 2007 by ISTSF/FEDERPERITI – Sarzana (SP)/ Milano - Tutti i diritti riservati.

E' vietata la riproduzione con qualsiasi mezzo, elettronico, meccanico, per mezzo di fotocopie o altro. La bibliografia ed i marchi citati restano di proprietà delle rispettive associazioni, autori e editori.